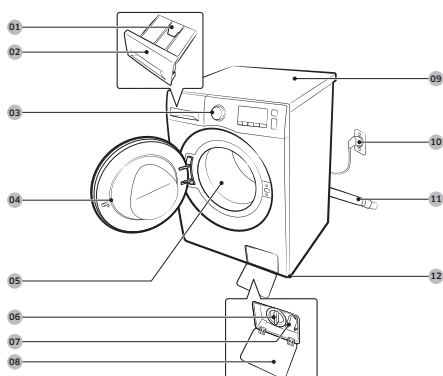


Lavadora

Modelo: WW1*B*****

- Enhorabuena por su nueva lavadora Samsung. Este manual contiene información importante para la instalación, el uso y el mantenimiento del electrodoméstico. Lea este manual detenidamente antes de usar la lavadora para garantizar que conoce cómo utilizar de manera segura y eficiente las características y funciones que le ofrece su nueva lavadora.
- Para consultar las instrucciones detalladas sobre la instalación y la limpieza de la lavadora, e información del diseño ecológico (según (UE) 2019/2023), visite la página web de Samsung (<http://www.samsung.com>), vaya a Soporte > página de inicio de Soporte e introduzca el nombre del modelo. También puede descargar e instalar la aplicación SmartThings en su dispositivo móvil y luego abrir **HomeCare Wizard** en SmartThings para conocer consejos y pautas.
- Para comprobar el nombre del modelo del producto, consulte la etiqueta que acompaña al producto.

Piezas incluidas



- 01 Palanca de desbloqueo
- 02 Cubeta para detergente
- 03 Panel de control
- 04 Puerta
- 05 Tambor
- 06 Filtro de residuos
- 07 Tubo de desagüe de emergencia
- 08 Tapa del filtro
- 09 Encimera
- 10 Enchufe
- 11 Manguera de desagüe
- 12 Patas niveladoras



Llave



Tapones de los tornillos



Guía de la manguera



Manguera de agua fría



Manguera de agua caliente



Distribuidor de detergente líquido



Válvula de retención (suministrada solo con algunos modelos)

NOTA

- Llave: Para retirar los tornillos de transporte y nivelar la lavadora.
- Tapones de los tornillos: Para cubrir los agujeros tras retirar los tornillos de transporte. El número de tapones de tornillos que se facilita (de 3 a 6) depende del modelo.
- Guía de la manguera: Para colgar la manguera de desagüe en el tubo de desagüe o en el lavabo.
- Manguera de agua fría/caliente: Para suministrar agua a la lavadora. (La manguera de agua caliente es solo para los modelos aplicables).
- Distribuidor de detergente líquido: Insértelo en el compartimento del detergente para usar detergente líquido. (solo en los modelos aplicables)

Accesorios (no suministrados)

- Kit de apilamiento: SKK-SS*
 - Se requiere un kit de apilamiento para apilar una secadora en una lavadora.

Información de seguridad

Símbolos importantes de seguridad

Significado de los iconos y símbolos utilizados en este manual del usuario:

 **ADVERTENCIA**

Prácticas poco seguras o arriesgadas que pueden causar lesiones personales graves, la muerte o daños materiales.

 **PRECAUCIÓN**

Prácticas poco seguras o arriesgadas que pueden causar lesiones personales o daños materiales.

 **NOTA**

Indica la existencia de un riesgo de lesiones personales o daños materiales.

Estos símbolos de advertencia tienen la función de evitar que usted y otras personas se lesionen.

Sígalos atentamente.

Después de leer este manual, guárdelo en un lugar seguro para consultas futuras.

Lea todas las instrucciones antes de utilizar el electrodoméstico.

Como en todo aparato que usa electricidad y tiene piezas móviles, hay factores de riesgo. Para manejar este aparato con seguridad debe familiarizarse con el funcionamiento y tener cuidado cuando lo utilice.

Precauciones importantes de seguridad

ADVERTENCIA

Para reducir el riesgo de incendio, descarga eléctrica o lesiones personales cuando utilice el aparato, siga las instrucciones básicas de seguridad, incluidas las siguientes:

1. Este electrodoméstico no pueden utilizarlo personas (incluidos los niños) con las capacidades físicas, sensoriales o mentales disminuidas, o con falta de conocimiento y experiencia, a menos que una persona responsable de su seguridad les supervise o les instruya sobre el uso seguro del aparato.

2. **Para uso en Europa:** Este electrodoméstico pueden utilizarlo los niños a partir de 8 años y las personas con las capacidades físicas, sensoriales o mentales disminuidas, o con falta de conocimiento y experiencia, si se les supervisa o si han recibido instrucciones sobre el uso seguro del aparato y comprenden los riesgos que implica. Los niños no deben jugar con el electrodoméstico. Los niños no deben limpiarlo ni hacer tareas de mantenimiento sin supervisión.
3. Vigile a los niños para que no jueguen con el electrodoméstico.
4. **Para uso en Europa:** Los niños menores de 3 años deben mantenerse alejados a menos que se les vigile en todo momento.
5. Si el cable de alimentación está dañado, lo debe reemplazar el fabricante, su agente de servicio o personal igualmente cualificado a fin de evitar riesgos de accidentes.
6. Se deben utilizar las mangueras nuevas suministradas con el electrodoméstico; no reutilice las mangueras antiguas.
7. En electrodomésticos con aberturas de ventilación en la base, evite que queden obstruidas por una alfombra.
8. **PRECAUCIÓN:** Para evitar riesgos derivados de la conexión inadvertida del termofusible, este electrodoméstico no se debe suministrar con un dispositivo de conexión externo, como un temporizador, o conectado a un circuito que la empresa eléctrica pueda conectar o desconectar regularmente.
9. Este aparato está diseñado solo para uso doméstico y no debe utilizarse en:
 - cocinas para el personal de tiendas, oficinas y otros entornos laborales
 - granjas

- zonas para uso de los clientes en hoteles, moteles y otros entornos residenciales
- hostales y casas de huéspedes; áreas de uso común en bloques de pisos ni lavanderías.

Advertencias muy importantes sobre la instalación

ADVERTENCIA

La instalación de este electrodoméstico debe efectuarla un técnico o una empresa de servicios cualificados.

- De no hacerlo así, se puede producir una descarga eléctrica, un incendio, una explosión, problemas con el electrodoméstico o lesiones personales.

El electrodoméstico es pesado y deberá tener cuidado al levantarlo.

Enchufe el cable de alimentación con firmeza en una toma de corriente de pared que cumpla con las especificaciones eléctricas locales. Utilice esta toma solo para este aparato y no utilice un alargador.

- Compartir la toma de pared con otros aparatos mediante una regleta o un cable alargador puede provocar una descarga eléctrica o un incendio.
- Asegúrese de que el voltaje, la frecuencia y la corriente coincidan con las especificaciones del producto. De no hacerlo así, podría producirse una descarga eléctrica o un incendio.

Elimine regularmente cualquier sustancia extraña como polvo o agua de los terminales y los puntos de contacto del enchufe de alimentación con un paño seco.

- Desenchufe el cable de alimentación y límpielo con un paño seco.
- De no hacerlo así, podría producirse una descarga eléctrica o un incendio.

Enchufe el cable de alimentación en la toma de corriente de la pared de manera que el cable baje hacia el suelo.

- Si enchufa el cable de alimentación en la dirección opuesta, los cables eléctricos del interior del cable se pueden dañar y producir una descarga eléctrica o un incendio.

Mantenga los materiales del embalaje fuera del alcance de los niños, ya que pueden resultar peligrosos para ellos.

- Si un niño introduce la cabeza en una bolsa, se puede asfixiar.

Si el aparato, el enchufe o el cable de alimentación están dañados, póngase en contacto con el centro de servicio técnico más cercano.

El aparato debe estar correctamente conectado a tierra.

No realice la conexión a tierra sobre una tubería de gas, una tubería de agua de plástico o una línea telefónica.

- Se podría producir una descarga eléctrica, un incendio, una explosión o problemas con el electrodoméstico.
- No enchufe el cable de alimentación a una toma de pared que no tenga una conexión a tierra adecuada y asegúrese de que cumpla las regulaciones locales y nacionales.

No instale este aparato cerca de un calentador o de materiales inflamables.

No instale este aparato en un lugar húmedo, grasiento o lleno de polvo, ni expuesto a la luz directa del sol o al agua (gotas de lluvia).

No instale este aparato en un lugar expuesto a bajas temperaturas.

- Las tuberías podrían helarse y reventar.

No instale el producto en un lugar donde puedan producirse fugas de gas.

- Se podría producir una descarga eléctrica o un incendio.

No utilice un transformador eléctrico.

- Se podría producir una descarga eléctrica o un incendio.

No utilice un enchufe ni un cable de alimentación dañados, ni una toma de pared aflojada.

- Se podría producir una descarga eléctrica o un incendio.

No tire del cable de alimentación ni lo doble excesivamente.

No retuerza ni ate el cable de alimentación.

No cuelgue el cable de alimentación de un objeto metálico, no coloque objetos pesados sobre él y no lo haga pasar entre objetos ni por detrás del aparato.

- Se podría producir una descarga eléctrica o un incendio.

No tire del cable de alimentación para desenchufarlo.

- Para desenchufar el cable sujételo por el enchufe.
- De no hacerlo así, podría producirse una descarga eléctrica o un incendio.

Este aparato debe instalarse de manera que la toma de corriente, los grifos de suministro de agua y las tuberías de desagüe sean accesibles.

Si la reparación del producto la realiza un proveedor de servicios no autorizado, o la efectúa por su cuenta o no la realiza un profesional, Samsung no asume ninguna responsabilidad por los daños ocasionados al producto, las lesiones ni cualquier otro problema de seguridad del producto fruto de cualquier intento de reparación que no siga estrictamente estas instrucciones de reparación y mantenimiento. La garantía no cubrirá los daños ocasionados al producto fruto de un intento de reparación por parte de terceros ajenos a un proveedor de servicios certificado de Samsung.

Precauciones de instalación

PRECAUCIÓN

Este electrodoméstico debe instalarse de modo que el enchufe sea accesible.

- De no hacerlo así, se podría producir una descarga eléctrica o un incendio debido a una fuga eléctrica.

Instale el electrodoméstico sobre una superficie sólida y nivelada que pueda soportar su peso.

- De lo contrario se podrían producir vibraciones, movimientos o ruidos anormales o problemas con el aparato.

Advertencias muy importantes sobre el uso

ADVERTENCIA

Si se inunda el aparato, cierre inmediatamente el suministro de agua y de alimentación eléctrica y póngase en contacto con el centro de servicio técnico más cercano.

- No toque el cable de alimentación con las manos húmedas.
- Se podría producir una descarga eléctrica.

Si el aparato genera ruidos extraños, olor a quemado o humo, desconéctelo inmediatamente y llame al centro de servicio técnico más cercano.

- De no hacerlo así, podría producirse una descarga eléctrica o un incendio.

En caso de escape de gas (como propano, GLP, etc.), ventile inmediatamente y no toque el enchufe. No toque el aparato ni el cable de alimentación.

- No utilice un ventilador.
- Una chispa podría provocar una explosión o un incendio.

Retire la palanca de la puerta de la lavadora antes de proceder a la eliminación del aparato.

- Si un niño queda atrapado en su interior podría morir asfixiado.

Retire el embalaje (espuma, poliestireno) de la parte inferior de la lavadora antes de utilizarla.

No lave prendas manchadas de gasolina, queroseno, benceno, disolvente de pintura, alcohol ni otras sustancias inflamables.

- Se podría producir una descarga eléctrica, un incendio o una explosión.

No fuerce la apertura de la puerta de la lavadora durante el funcionamiento (lavado a alta temperatura/secado/centrifugado).

- Si sale agua de la lavadora podría causar quemaduras o dejar el suelo resbaladizo. Podría lesionarse.
- Forzar la apertura de la puerta podría dañar el aparato o causar lesiones personales.

No toque el cable de alimentación con las manos húmedas.

- Se podría producir una descarga eléctrica.

No apague el aparato desenchufando el cable de alimentación mientras está funcionando.

- Al volver a enchufar el cable se podrían producir chispas y podría provocarse una descarga eléctrica o un incendio.

No deje que los niños se suban al aparato o se introduzcan en él.

- Se podrían producir descargas eléctricas, quemaduras o lesiones personales.

No introduzca los dedos ni ningún objeto metálico debajo de la lavadora en funcionamiento.

- Podría lesionarse.

No desenchufe el aparato tirando del cable de alimentación. Sujete el enchufe firmemente y tire de él en línea recta.

- Un cable de alimentación dañado podría provocar un cortocircuito, un incendio o una descarga eléctrica.

No intente reparar, desmontar ni modificar el aparato usted mismo.

- No utilice un fusible (alambre de acero, cobre, etc.) que no sea estándar.
- Para reparar el aparato o para volver a instalarlo, póngase en contacto con el centro de servicio técnico más cercano.
- De no hacerlo así, se podrían producir descargas eléctricas, un incendio, problemas con el aparato o lesiones personales.

Si la manguera de suministro del agua se afloja del grifo y se inunda el aparato, desenchufe el cable de alimentación.

- De no hacerlo así, podría producirse una descarga eléctrica o un incendio.

Desenchufe el cable de alimentación cuando no vaya a usar el aparato durante un periodo prolongado o durante una tormenta eléctrica.

- De no hacerlo así, podría producirse una descarga eléctrica o un incendio.

Si ha penetrado en el aparato cualquier sustancia extraña, desenchufe el cable y póngase en contacto con el centro de atención al cliente de Samsung más cercano.

- Se podría producir una descarga eléctrica o un incendio.

No deje que los niños (o los animales domésticos) jueguen encima ni en el interior de la lavadora. La lavadora no se abre fácilmente desde dentro y un niño podría lesionarse gravemente si quedase atrapado.

Precauciones sobre el uso

PRECAUCIÓN

Si la lavadora está sucia de detergente, tierra, restos de comida u otras sustancias, desenchufe el cable de alimentación y límpiela con un paño suave y húmedo.

- De no hacerlo así, la lavadora se podría decolorar, deformar, dañar u oxidar.

Un impacto fuerte podría romper el vidrio frontal. Tenga cuidado al utilizar la lavadora.

- Si se rompe el vidrio se podrían causar lesiones personales.

Abra el grifo lentamente tras un periodo prolongado de inactividad, tras un fallo en el suministro del agua o cuando se haya vuelto a conectar la manguera de suministro del agua.

- La presión del aire de la manguera de suministro o de la conducción de agua podría dañar una pieza del aparato o provocar fugas de agua.

Si se produce un fallo en el desagüe durante el funcionamiento, compruebe si hay algún problema en el sistema de desagüe.

- Si se utiliza la lavadora cuando está inundada debido a un problema con el desagüe, se podría producir una descarga eléctrica o un incendio.

Introduzca completamente la ropa en la lavadora para que no quede ninguna prenda atrapada por la puerta.

- Si alguna prenda queda atrapada por la puerta, podría dañarse la ropa o la lavadora o producirse una fuga de agua.

Cierre el suministro de agua cuando no utilice la lavadora.

- Asegúrese de que los tornillos del conector de la manguera de suministro del agua están apretados firmemente.

Compruebe que en el cierre de goma y en la puerta de cristal no haya sustancias extrañas (por ejemplo, residuos, hilos, cabellos, etc.).

- Si hay alguna sustancia extraña en la puerta, o la puerta no está bien cerrada, se podrían producir fugas de agua.

Antes de utilizar el aparato, abra el grifo y compruebe que el conector de la manguera de suministro del agua está bien apretado y que no hay fugas de agua.

- Si los tornillos del conector de la manguera de suministro del agua están flojos, se podrían producir fugas de agua.

El aparato que ha adquirido está diseñado para uso exclusivamente doméstico.

La utilización con fines comerciales se considerará uso incorrecto del aparato. En este caso, el aparato no estará cubierto por la garantía estándar que ofrece Samsung y no se podrá atribuir a Samsung responsabilidad alguna por las averías o daños resultantes de dicho uso inadecuado.

No se apoye sobre el aparato ni deposite objetos encima (como ropa, velas o cigarrillos encendidos, platos, productos químicos, objetos metálicos, etc.).

- Se podría producir una descarga eléctrica, un incendio, problemas con el aparato o lesiones personales.

No rocíe materiales volátiles, como insecticidas, sobre la superficie del aparato.

- Además de ser perjudiciales para las personas, pueden provocar una descarga eléctrica, un incendio o problemas con el aparato.

No coloque objetos que puedan generar campos electromagnéticos cerca de la lavadora.

- Se podrían causar lesiones personales por un mal funcionamiento.

El agua desaguada durante los programas de lavado a alta temperatura o de secado está caliente. No toque el agua.

- Podría quemarse o lesionarse.

El tiempo del proceso de desagüe puede variar en función de la temperatura del agua. Si la temperatura del agua es demasiado elevada, el proceso de desagüe comienza cuando se enfría el agua.

No lave, centrifugue ni seque fundas de asiento, alfombrillas o prendas impermeables (*) a menos que la lavadora tenga un programa especial para lavar estas prendas.

(*): Ropa de cama de lana, protectores para la lluvia, chalecos para la pesca, pantalones de esquí, sacos de dormir, cubrepañales, sudaderas, fundas de bicicleta, moto y automóvil, etc.

- No lave alfombrillas gruesas o rígidas aunque lleven la marca de la lavadora en la etiqueta de indicaciones. Se podrían causar lesiones personales o daños en la lavadora, paredes, suelo o prendas debidos a vibraciones anormales.
- No lave alfombras ni felpudos con forro de goma. El forro de goma se puede desprender y adherirse al tambor, lo que puede resultar en un funcionamiento anómalo, por ejemplo un fallo en el desagüe.

No haga funcionar la lavadora sin la cubeta para detergente.

- Se podría producir una descarga eléctrica o lesiones personales por una fuga de agua.

No toque el interior del tambor durante el secado, o nada más finalizar este, ya que está caliente.

- Podrían producirse quemaduras.

El cristal de la puerta se calienta durante el lavado y el secado. No toque el cristal de la puerta.

Tampoco permita que los niños jueguen cerca de la lavadora ni que toquen el cristal de la puerta.

- Podrían producirse quemaduras.

No introduzca la mano en la cubeta para detergente.

- La mano podría quedar atrapada por el dispositivo de entrada del detergente.

Retire el distribuidor de detergente líquido (solo en modelos aplicables) cuando utilice detergente en polvo.

- En caso contrario, podría producirse una fuga de agua por la parte delantera de la cubeta para detergente.

No introduzca en la lavadora ningún objeto (como zapatos, restos de comida, animales) que no sea ropa.

- Las vibraciones anormales podrían dañar la lavadora o causar lesiones o incluso la muerte en el caso de las mascotas.

No pulse los botones con objetos puntiagudos como alfileres, cuchillos, uñas, etc.

- Se podría producir una descarga eléctrica o lesiones personales.

No lave ropa con manchas de los aceites, cremas o lociones que se encuentran habitualmente en establecimientos especializados en el cuidado de la piel o en salones de masajes.

- Se podría deformar el cierre de goma y podrían producirse fugas de agua.

No deje objetos de metal, como imperdibles y horquillas, ni lejía en el tambor durante largos periodos de tiempo.

- Se podría oxidar el tambor.
- Si comienza a aparecer óxido en la superficie del tambor, aplique un agente limpiador (neutro) a la superficie y límpiela con una esponja. No utilice nunca un cepillo metálico.

No aplique directamente detergentes para limpieza en seco y no lave, enjuague o centrifugue ropa contaminada por este tipo de detergente.

- Se podría producir una combustión espontánea o un incendio debido al calor provocado por la oxidación del aceite.

No utilice el agua de los dispositivos de enfriamiento/calentamiento del agua.

- Podría causar averías en la lavadora.

No utilice jabón natural para lavado a mano en la lavadora.

- Si se endurece y se acumula en el interior de la lavadora, podría causar problemas en el aparato, decoloración, óxido o malos olores.

Introduzca los calcetines y los sujetadores en una bolsa de malla y lávelos con el resto de la colada.

No lave prendas grandes como ropa de cama dentro de la bolsa de malla.

- Se podrían causar lesiones personales debido a las vibraciones anormales.

No utilice detergente endurecido.

- Si se acumula en el interior de la lavadora, se podrían producir fugas de agua.

Compruebe que los bolsillos de las prendas que va a lavar están vacíos.

- Los objetos duros o afilados, como monedas, imperdibles, clavos, tornillos o piedras, pueden causar daños considerables en el aparato.

No lave prendas con grandes hebillas, botones u otros objetos metálicos pesados.

Separe la colada por colores según la solidez del color y seleccione el programa, la temperatura de agua y la funciones adicionales recomendados.

- Se podría producir decoloración o daños en los tejidos.

Tenga cuidado de no atrapar los dedos de los niños al cerrar la puerta.

- Se podrían causar lesiones personales.

Para evitar olores y moho, deje la puerta abierta después de un programa de lavado para permitir que el tambor se seque.

Para evitar la acumulación de cal, deje la cubeta para detergente abierta después de un programa de lavado y seque su interior.

Advertencias muy importantes sobre la limpieza

ADVERTENCIA

No rocíe agua directamente en el interior del aparato para limpiarlo.

No utilice un agente de limpieza muy ácido.

No utilice benceno, disolventes ni alcohol para limpiar el aparato.

- Se podría producir decoloración, deformación, daños, una descarga eléctrica o un incendio.

Antes de limpiar o efectuar tareas de mantenimiento, desenchufe el aparato.

- De no hacerlo así, podría producirse una descarga eléctrica o un incendio.

Instrucciones acerca de RAEE



Eliminación correcta de este producto (Residuos de aparatos eléctricos y electrónicos)

(Se aplica en países con sistemas de recolección por separado)

La presencia de este símbolo en el producto, accesorios o material informativo que lo acompañan, indica que al finalizar su vida útil ni el producto ni sus accesorios electrónicos (como el cargador, cascos, cable USB) deberán eliminarse junto con otros residuos domésticos. Para evitar los posibles daños al medio ambiente o a la salud humana que representa la eliminación incontrolada de residuos, separe estos productos de otros tipos de residuos y recíclelos correctamente. De esta forma se promueve la reutilización sostenible de recursos materiales.

Los usuarios particulares pueden contactar con el establecimiento donde adquirieron el producto o con las autoridades locales pertinentes para informarse sobre cómo y dónde pueden llevarlo para que sea sometido a un reciclaje ecológico y seguro.

Los usuarios comerciales pueden contactar con su proveedor y consultar las condiciones del contrato de compra. Este producto y sus accesorios electrónicos no deben eliminarse junto a otros residuos comerciales.

Para obtener información acerca de los compromisos medioambientales de Samsung y las obligaciones reglamentarias del producto, como por ejemplo REACH, RAEE o baterías, visite nuestra página de sostenibilidad disponible en www.samsung.com

Instalación

Siga detenidamente estas instrucciones para asegurar una adecuada instalación de la lavadora y evitar accidentes al hacer la colada.

Requisitos para la instalación

Suministro eléctrico y conexión a tierra

Utilice un circuito de derivación individual que se utilice solo para la lavadora.

Para asegurar una correcta conexión a tierra, la lavadora se suministra con un cable de alimentación con un enchufe de conexión a tierra de tres clavijas para usar en una toma de corriente adecuadamente instalada y conectada a tierra.

Si tiene dudas sobre la correcta conexión a tierra, consulte con un electricista o un técnico de servicio acreditados.

No modifique el enchufe que se proporciona con la lavadora. Si no se adapta a la toma de corriente, haga que un electricista acreditado instale una que sea apropiada.

ADVERTENCIA

- NO utilice un alargador.
- Utilice solo el cable de alimentación que se suministra con la lavadora.
- NO conecte el cable de toma de tierra a cañerías de plástico, conductos de gas o tuberías de agua caliente.
- La conexión inadecuada de los conductores de conexión a tierra puede causar descargas eléctricas.

Suministro de agua

La presión de agua adecuada para esta lavadora es de entre 50 kPa y 1000 kPa. Una presión del agua inferior a 50 kPa puede provocar que la válvula del agua no se cierre por completo o que el tambor tarde demasiado en llenarse y se apague la lavadora. Los grifos del agua deben estar a menos de 120 cm de la parte posterior de la lavadora para que lleguen las mangueras de entrada suministradas.

Para reducir el riesgo de fugas de agua:

- Asegúrese de que los grifos del agua sean fácilmente accesibles.
- Cierre los grifos cuando no se use la lavadora.
- Compruebe periódicamente las juntas de las mangueras de entrada para ver si hay fugas.

PRECAUCIÓN

Antes de usar la lavadora por primera vez, compruebe que no hay fugas en todas las conexiones de la válvula del agua y los grifos.

Desagüe

Samsung recomienda una tubería vertical de 60-90 cm de altura. La manguera de desagüe debe conectarse a la tubería vertical mediante la mordaza de la manguera, y la tubería vertical debe cubrir totalmente la manguera de desagüe.



Suelo

Para obtener un mejor rendimiento, la lavadora se debe instalar sobre una superficie sólida. Los suelos de madera a menudo se deben reforzar para reducir las vibraciones y los desequilibrios de la carga. Las alfombras y los revestimientos sintéticos no resisten bien a las vibraciones y pueden causar que la lavadora se desplace ligeramente durante el centrifugado.



PRECAUCIÓN

NO instale la lavadora sobre una plataforma o una estructura poco sólida.

Temperatura del agua

No instale la lavadora en zonas donde el agua se pueda congelar, ya que la lavadora siempre retiene algo de agua en las válvulas, la bomba y las mangueras. Si queda agua congelada dentro de las conexiones se pueden dañar las correas, la bomba y otros componentes de la lavadora.

Instalación en armario

Separaciones mínimas para un funcionamiento estable:

- laterales: 25 mm; parte superior: 25 mm; parte posterior: 50 mm, parte delantera: 550 mm.

Si se instalan una lavadora y una secadora en el mismo lugar, el frontal del armario debe tener una abertura de al menos 550 mm sin obstrucciones. Una lavadora sola no requiere una abertura de ventilación específica.

Instalación paso a paso

PASO 1 Seleccionar una ubicación

Requisitos de la ubicación:

- Una superficie resistente y nivelada sin alfombras ni revestimientos que puedan obstruir la ventilación
- No debe recibir la luz directa del sol
- Espacio suficiente para la ventilación y el cableado
- La temperatura ambiente debe ser siempre superior al punto de congelación (0 °C)
- Alejada de una fuente de calor



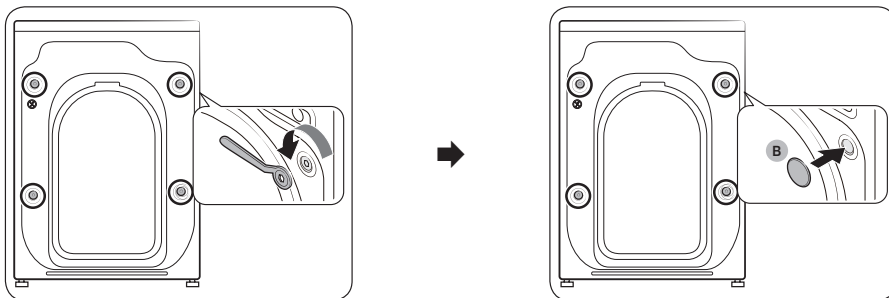
NOTA

- Para evitar una vibración excesiva durante el funcionamiento de la lavadora, tenga en cuenta la estabilidad en primer lugar.
- Instale la lavadora en un suelo firme y plano.
- No instale la lavadora en suelos blandos ni en revestimientos de suelo.
- Si instala la lavadora en un suelo de madera, instale un panel de madera resistente al agua (mín. 1,18 pulgadas/30 mm de grosor) en el suelo. También recomendamos instalar la lavadora en la esquina del suelo de madera.





PASO 2 Retirar los tornillos de transporte



1. Desembale el producto y retire todos los tornillos de transporte.
2. Inserte los tapones de los tornillos (B) en los agujeros (marcados con círculos en la imagen).



NOTA

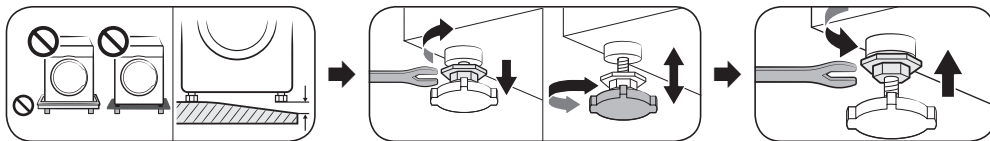
El número de tornillos de transporte puede variar según el modelo.



ADVERTENCIA

- Para evitar lesiones, cubra los agujeros con los tapones de los tornillos tras retirar los tornillos de transporte. No mueva la lavadora sin los tornillos de transporte en su sitio. Monte los tornillos de transporte antes de mover la lavadora a otro lugar. Guarde los tornillos de transporte en un lugar seguro por si los necesita en el futuro.
- Los materiales de embalaje pueden resultar peligrosos para los niños. Mantenga todos los materiales de embalaje (bolsas de plástico, poliestireno, etc.) fuera de su alcance.

PASO 3 Ajustar las patas niveladoras

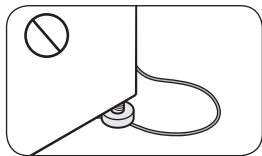


Ajuste las patas niveladoras para nivelar la lavadora. Una vez nivelada, apriete las tuercas con una llave.



PRECAUCIÓN

Asegúrese de que todas las patas niveladoras están apoyadas en la superficie del suelo para evitar que la lavadora se mueva o genere ruido por la vibración. A continuación, compruebe que la lavadora no cojea. Si la lavadora no se balancea, apriete las tuercas.



PRECAUCIÓN

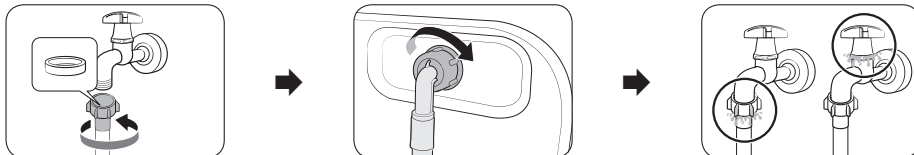
Al instalar el producto asegúrese de que las patas niveladoras no presionan el cable de alimentación.



PASO 4 Conectar la manguera de agua

NOTA

Estas instrucciones son para el grifo roscado. Para obtener instrucciones más detalladas o instrucciones para conectar la manguera de agua a un grifo no roscado, visite la página web que aparece en la portada de este manual y compruebe el manual de la web.



1. Conecte la manguera de agua al grifo y gírela hacia la derecha para apretarla.

PRECAUCIÓN

Antes de conectar la manguera de agua, asegúrese de que el conector de la manguera tiene una arandela de goma. No use la manguera si no hay arandela o si está dañada.

2. Conecte el otro extremo de la manguera de agua a la válvula de entrada situada en la parte posterior de la lavadora, y después gírela hacia la derecha para apretarla.
3. Abra el grifo del agua lentamente y asegúrese de que no hay fugas en las conexiones. Si hubiera fugas de agua, repita los pasos 1 y 2.

ADVERTENCIA

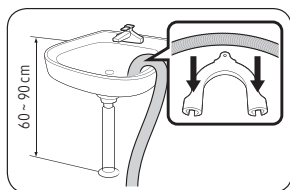
Si hay una fuga de agua, detenga el funcionamiento de la lavadora y desenchúfela de la corriente. A continuación, póngase en contacto con un centro de servicio local de Samsung en caso de fuga de la manguera, o con un fontanero en caso de fuga del grifo. De no hacerlo, se puede producir una descarga eléctrica.

PRECAUCIÓN

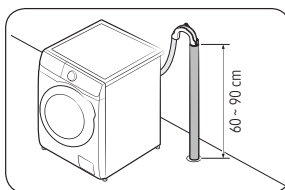
No estire la manguera de agua a la fuerza. Si la manguera resulta demasiado corta, sustitúyala por otra manguera de alta presión más larga.

PASO 5 Colocar la manguera de desagüe

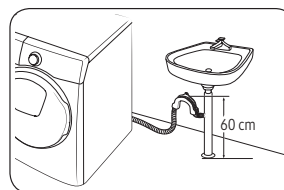
La manguera de desagüe puede colocarse de tres formas:



Sobre el borde de un lavabo



En una tubería de desagüe



En un ramal de la tubería de desagüe del lavabo

PRECAUCIÓN

Retire la **tapa** del ramal de la tubería de desagüe antes de conectar la tubería de desagüe.

PASO 6 Encendido

Enchufe el cable de alimentación en una toma de corriente protegida por un fusible o un disyuntor. A continuación, pulse  para encender la lavadora.



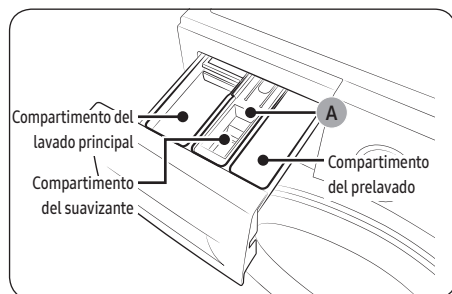
Configuración inicial

Ejecute la calibración (recomendado)

La calibración garantiza que la lavadora detecte el peso con precisión. Asegúrese de que el tambor esté vacío antes de ejecutar la calibración.

1. Apague la lavadora y vuelva a encenderla.
2. Mantenga pulsados **Temperatura** y **Fin Diferido** al mismo tiempo durante 3 segundos para entrar en el modo de Calibración. Aparece el mensaje «Cb».
3. Pulse **Inicio/Pausa** para ejecutar el ciclo Calibración.
4. El tambor gira hacia la derecha y hacia la izquierda durante unos 3 minutos.
5. Una vez terminado el programa, en la pantalla se muestra «0» y la lavadora se apaga automáticamente.
6. La lavadora está lista para utilizarse.

Dosificador manual

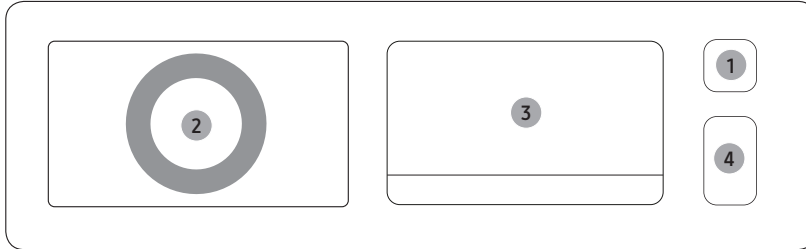


1. **Compartimento del prelavado:** Añada detergente para prelavado.
2. **Compartimento del lavado principal:** Añada detergente para lavado principal, ablandador del agua, producto para remojo, lejía o producto quitamanchas.
3. **Compartimento del suavizante:** Ponga aditivos, como suavizante. No sobrepase la línea máxima (A).



Funcionamiento

Sencillos pasos para comenzar



1. Pulse **Encendido** para encender la lavadora.
2. Gire el **Selector de ciclos** para seleccionar un programa.
3. Cambie los ajustes del ciclo predeterminado y añada las opciones deseadas, según sea necesario.
4. Pulse **Inicio/Pausa**.

Programa

Los ciclos disponibles pueden variar según los modelos.

Programa	Descripción	Carga máx. (kg)
ECO 40-60	Eficiencia energética óptima	Máx.
ALGODÓN	Algodón y lino	Máx.
SINTÉTICOS	Poliéster y nailon	4,0
HIGIENE	Desinfectar algodón y lino	4,0
ACLARAR+CENTRIFUGAR	Funcionar sin lavar	Máx.
DESAGUAR/CENTRIFUGAR	Solo desaguar y centrifugar	Máx.
LIMPIEZA TAMBOR	Limpiar dentro del tambor	-
RÁPIDO 15'	Pequeñas cargas rápido	2,0
MEZCLA	Algodón y sintéticos	5,0
DELICADOS	Delicado para lencería	2,0
LANA	Use detergente para lana	2,0
LAVADO EN FRÍO	Ahorre energía con lavado en frío	4,0
COLOR	Proteja usando temperatura baja	4,0
ROPA DE CAMA	Sábanas y fundas de edredón	2,0

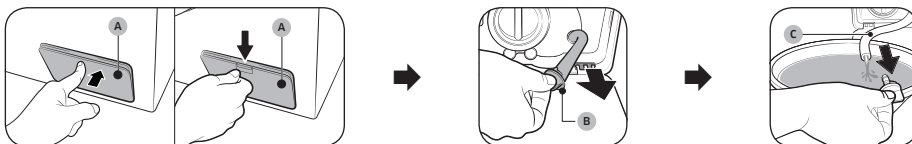
Mantenimiento

Para obtener más instrucciones sobre la limpieza de la lavadora, visite la página web que aparece en la portada de este manual y compruebe el manual de la web.

Limpieza

Desagüe de emergencia

Si se produce una interrupción del suministro eléctrico, vacíe el agua del tambor antes de sacar la ropa.

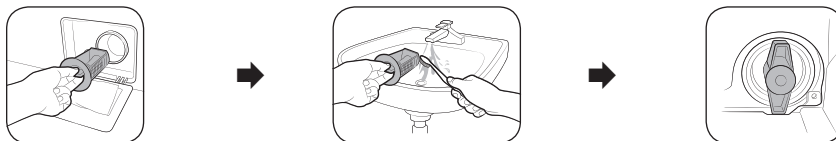


1. Apague la lavadora y desenchúfela de la toma de corriente.
2. Abra la **tapa del filtro (A)**.
 - TIPO 1: Presione suavemente la parte superior de la **tapa del filtro** para abrirla.
 - TIPO 2: Presione el pestillo de la **tapa del filtro** para abrirla.
3. Ponga un recipiente grande y vacío alrededor de la tapa y extienda el tubo de desagüe de emergencia hacia el recipiente mientras sujeta el **tapón del tubo (B)**.
4. Abra el tapón del tubo y deje que el agua del **tubo de desagüe de emergencia (C)** se vacíe en el recipiente.
5. Cuando se haya vaciado, cierre el tapón y vuelva a insertar el tubo. A continuación, cierre la tapa del filtro.

NOTA

Debe utilizarse un recipiente grande porque el tambor puede contener más agua de lo esperado.

Filtro de residuos




1. Apague la lavadora y desenchufe el cable de alimentación.
2. Vacíe el agua restante del tambor. (Para obtener más detalles, consulte la sección de **Desagüe de emergencia**).
3. Abra la **tapa del filtro**.
 - TIPO 1: Presione suavemente la parte superior de la **tapa del filtro** para abrirla.
 - TIPO 2: Presione el pestillo de la **tapa del filtro** para abrirla.
4. Gire el tapón del filtro de residuos hacia la izquierda y vacíe el agua restante.
5. Limpie el filtro de residuos con un cepillo suave. Asegúrese de que la bomba de desagüe situada dentro del filtro no está obstruida.
6. Vuelva a colocar el filtro de residuos y gire el tapón del filtro hacia la derecha.

Solución de problemas

Puntos de comprobación

Si tiene algún problema con la lavadora, en primer lugar consulte la tabla siguiente y pruebe estas soluciones.

Problema	Actuación
No se pone en marcha.	<ul style="list-style-type: none">• Compruebe si la lavadora está enchufada.• Compruebe si la puerta está bien cerrada.• Asegúrese de que los grifos están abiertos.• Asegúrese de pulsar o tocar Inicio/Pausa para poner en marcha la lavadora.• Asegúrese de que Child Lock (Bloqueo panel)  no está activado.• Antes de que la lavadora empiece a llenarse, emitirá una serie de ruidos de comprobación del bloqueo de la puerta y se hará un vaciado rápido del agua.• Compruebe el fusible o vuelva a conectar el disyuntor.
No hay suministro de agua o el suministro de agua es insuficiente.	<ul style="list-style-type: none">• Abra completamente el grifo del agua.• Compruebe si la puerta está bien cerrada.• Asegúrese de que la manguera de suministro de agua no está congelada.• Asegúrese de que la manguera de suministro de agua no está retorcida ni obstruida.• Asegúrese de que hay suficiente presión de agua.
Después de un programa, queda detergente en la cubeta para detergente.	<ul style="list-style-type: none">• Compruebe que la lavadora esté funcionando con una presión de agua suficiente.• Ponga siempre el detergente en el centro de la cubeta para detergente.• Asegúrese de que la tapa de aclarado está bien insertada.• Si utiliza detergente granulado, asegúrese de que el selector de detergente está en la posición superior.• Quite la tapa de aclarado y limpie la cubeta para detergente.
Demasiadas vibraciones o hace ruido.	<ul style="list-style-type: none">• Asegúrese de que la lavadora está situada sobre un suelo macizo, nivelado y no resbaladizo. Si el suelo está desnivelado, ajuste la altura de la lavadora con las patas niveladoras.• Asegúrese de retirar los tornillos de transporte.• Compruebe que la lavadora no toca otros objetos.• Asegúrese de que la colada está cargada de forma equilibrada.• Durante el funcionamiento normal el motor puede provocar ruidos.• Los monos y las prendas con adornos metálicos pueden provocar ruidos durante el lavado. Esto es normal.• Los objetos metálicos como monedas pueden provocar ruido. Después del lavado, retire estos objetos del tambor o la caja del filtro.



Problema	Actuación
No vacía el agua o no centrifuga.	<ul style="list-style-type: none"> • Asegúrese de que la manguera de desagüe no tiene dobleces en ninguna parte del sistema de desagüe. Si hay una dificultad para el drenaje, llame al servicio técnico. • Asegúrese de que el filtro de residuos no está obstruido. • Cierre la puerta y pulse o toque Inicio/Pausa. Por motivos de seguridad, la lavadora no gira ni centrifuga a menos que la puerta esté cerrada. • Asegúrese de que la manguera de desagüe no está congelada ni atascada. • Asegúrese de que el sistema de desagüe al que está conectada la manguera de desagüe no está atascado. • Si la lavadora no recibe suficiente corriente, temporalmente no drenará ni centrifugará. Tan pronto como la lavadora vuelva a recibir suficiente corriente funcionará normalmente. <p>El centrifugado no funciona.</p> <ul style="list-style-type: none"> • Asegúrese de que la colada está repartida homogéneamente. • Asegúrese de que la lavadora está sobre una superficie nivelada y estable. • Vuelva a distribuir la carga. Si solo lava una prenda, como un albornoz o unos vaqueros, quizá el centrifugado final no sea todo lo satisfactorio que debiera y aparecerá un mensaje de comprobación «Ub» en la pantalla.
La puerta no se abre.	<ul style="list-style-type: none"> • Pulse o toque Inicio/Pausa para detener la lavadora. • El mecanismo de bloqueo de la puerta puede tardar unos momentos en desbloquearla. • La puerta no se abrirá hasta 3 minutos después de que la lavadora se detenga o se apague. • Asegúrese de que el agua del tambor se ha vaciado completamente. • La puerta no podrá abrirse si queda agua en el tambor. Vacíe el tambor y abra la puerta manualmente. • Compruebe que la luz de bloqueo de la puerta está apagada. La luz de bloqueo de la puerta se apaga cuando la lavadora se ha vaciado.
Demasiada espuma.	<ul style="list-style-type: none"> • Asegúrese de que utiliza el tipo de detergente recomendado. • Utilice un detergente de alta eficiencia para prevenir el exceso de espuma. • Reduzca la cantidad de detergente con agua blanda y con cargas pequeñas o poco sucias. • No es aconsejable utilizar detergentes que no sean de alta eficiencia.
No puedo añadir detergente adicional.	<ul style="list-style-type: none"> • Compruebe que la cantidad de detergente y suavizante restantes no supera el límite.



Problema	Actuación
Se detiene.	<ul style="list-style-type: none"> • Enchufe el cable de alimentación en una toma de corriente que funcione. • Compruebe el fusible o vuelva a conectar el disyuntor. • Cierre la puerta y pulse el botón Inicio/Pausa para poner en marcha la lavadora. Por motivos de seguridad, la lavadora no gira ni centrifuga a menos que la puerta esté cerrada. • Antes de que la lavadora empiece a llenarse, emitirá una serie de ruidos de comprobación del bloqueo de la puerta y se hará un vaciado rápido del agua. • Puede haber una pausa o un periodo de remojo en el programa. Espere unos momentos y puede que la máquina se ponga en marcha. • Asegúrese de que el filtro de malla de la manguera de entrada del agua y los grifos no están atascados. Limpie periódicamente el filtro de malla. • Si la lavadora no recibe suficiente corriente, temporalmente no drenará ni centrifugará. Tan pronto como la lavadora vuelva a recibir suficiente corriente funcionará normalmente.
Se llena con agua a temperatura errónea.	<ul style="list-style-type: none"> • Abra completamente ambos grifos. • Asegúrese de que la selección de la temperatura es correcta. • Compruebe que las mangueras están conectadas a los grifos correctos. Enjuague las tuberías. • Asegúrese de que el calentador de agua se ha ajustado para que el grifo suministre agua caliente a 49 °C (120 °F). Compruebe también la capacidad del calentador de agua y su velocidad de recuperación. • Desconecte las mangueras y limpie el filtro de malla. El filtro de malla podría estar obstruido. • Mientras la lavadora se llena, la temperatura del agua puede cambiar, ya que la función de control automático de la temperatura comprueba la temperatura del agua que entra. Esto es normal. • Mientras la lavadora se llena, se puede advertir que pasa agua caliente/fría a través del dosificador cuando se han seleccionado temperaturas de agua fría o caliente. Es una característica normal de la función de control automático de la temperatura, ya que la lavadora determina la temperatura del agua.
La carga está mojada al final del programa.	<ul style="list-style-type: none"> • Utilice un velocidad de centrifugado High (Alta) o Extra High (Muy alta). • Utilice un detergente de alta eficiencia para reducir el exceso de espuma. • La carga es demasiado pequeña. Las cargas muy pequeñas (una o dos prendas) pueden causar desequilibrios y que no centrifugue completamente. • Asegúrese de que la manguera de desagüe no está torcida ni atascada.

Problema	Actuación
Fugas de agua.	<ul style="list-style-type: none"> • Compruebe si la puerta está bien cerrada. • Compruebe que todas las conexiones de las mangueras estén bien apretadas. • Compruebe que el extremo de la manguera de desagüe esté correctamente insertado y asegurado en el sistema de desagüe. • No cargue excesivamente la lavadora. • Utilice un detergente de alta eficiencia para prevenir el exceso de espuma. • Verifique si hay algo atascado entre la puerta y el diafragma. <ul style="list-style-type: none"> - Si hay algo atascado entre la puerta y el diafragma, puede causar una fuga o daños en el diafragma.
Emite olores.	<ul style="list-style-type: none"> • La acumulación de los excesos de espuma en las cavidades puede provocar olores desagradables. • Lleve a cabo programas de limpieza para desinfectar periódicamente. • Limpie la junta de la puerta (diafragma). • Seque el interior de la lavadora después de terminar un programa.
No se ven burbujas (solo modelos Ecobubble).	<ul style="list-style-type: none"> • La sobrecarga puede ocultar las burbujas. • Una colada muy sucia puede no generar burbujas.
¿Puedo abrir la puerta AddWash en cualquier momento? (solo en los modelos aplicables)	<ul style="list-style-type: none"> • La puerta AddWash solo puede abrirse cuando aparece el indicador. Sin embargo, no se abre en los siguientes casos: <ul style="list-style-type: none"> - Cuando se está ejecutando el proceso de lavado con esterilización o de secado, y la temperatura interna es elevada. - Si configura Child Lock (Bloqueo panel) por razones de seguridad. - Cuando se está ejecutando un ciclo de lavado o secado del tambor, donde no se añade colada.

- Si un problema persiste, póngase en contacto con un centro de servicio técnico. El número del centro de servicio técnico está en la etiqueta que acompaña al producto.
- Samsung no se hace responsable de ningún daño al producto, ninguna lesión o cualquier otro problema de seguridad del producto causado por una reparación que no siga las instrucciones de estas Guías de reparación. La garantía no cubrirá los daños ocasionados al producto fruto de un intento de reparación (por parte de terceros ajenos a un proveedor de servicios certificado de Samsung).

PRECAUCIÓN

Descongelación de la lavadora

La lavadora se puede congelar si la temperatura desciende por debajo de los 0 °C.

1. Apague la lavadora y desenchufe el cable de alimentación.
2. Vierta agua templada en el grifo de agua para aflojar la manguera de agua.
3. Desconecte la manguera de agua y sumérgala en agua templada.
4. Vierta agua templada en el tambor y déjela unos 10 minutos.
5. Vuelva a conectar la manguera de agua al grifo.

Códigos de información

Si la lavadora no funciona, puede ver un código de información en la pantalla. Compruebe la tabla siguiente y pruebe las soluciones.

Código	Actuación
4C	<p>No se suministra agua a la lavadora.</p> <ul style="list-style-type: none"> Asegúrese de que los grifos están abiertos. Asegúrese de que las mangueras de agua no están obstruidas. Asegúrese de que los grifos de agua no están congelados. Asegúrese de que la lavadora está funcionando con una presión de agua suficiente. Asegúrese de que los grifos de agua fría y de agua caliente están correctamente conectados. Limpie el filtro de malla si está obstruido. Cuando aparece el mensaje «4C», la máquina drena agua durante 3 minutos. Mientras tanto, el botón de encendido queda desactivado.
4C2	<ul style="list-style-type: none"> Asegúrese de que la línea de suministro de agua fría está conectada al grifo de agua fría. Si se conecta a la tubería del agua caliente, en algunos programas las prendas podrían deformarse.
5C	<p>No se drena el agua.</p> <ul style="list-style-type: none"> Asegúrese de que la manguera de desagüe no está congelada ni atascada. Asegúrese de que la manguera de desagüe está bien colocada, en función del tipo de conexión. Limpie el filtro de residuos si está obstruido. Asegúrese de que la manguera de desagüe no tiene dobleces en ninguna parte del sistema de desagüe. Si el código de información se mantiene, póngase en contacto con un centro de atención al cliente.
dC	<p>Utilización de la lavadora con la puerta abierta.</p> <ul style="list-style-type: none"> Compruebe si la puerta está bien cerrada. Asegúrese de que no hay ninguna prenda atrapada por la puerta.
0C	<p>El agua se desborda.</p> <ul style="list-style-type: none"> Vuelva a poner en funcionamiento la máquina después del centrifugado. Si el código de información se mantiene en la pantalla, póngase en contacto con un centro local de atención al cliente de Samsung.
LC, LC1	<p>Inspeccione la manguera de desagüe.</p> <ul style="list-style-type: none"> Asegúrese de que el extremo de la manguera de desagüe no está en el suelo. Asegúrese de que la manguera de desagüe no está atascada. Si el código de información se mantiene, póngase en contacto con un centro de atención al cliente.
3C	<p>Compruebe el funcionamiento del motor.</p> <ul style="list-style-type: none"> Intente reiniciar el programa. Si el código de información se mantiene, póngase en contacto con un centro de atención al cliente.



Código	Actuación
UC	Se debe comprobar el control electrónico. <ul style="list-style-type: none"> • Compruebe si la corriente llega correctamente. • Si el código de información se mantiene, póngase en contacto con un centro de atención al cliente.
	Detectado un bajo voltaje. <ul style="list-style-type: none"> • Compruebe si el cable de alimentación está enchufado. • Si el código de información se mantiene, póngase en contacto con un centro de atención al cliente.
HC	Comprobación de calentamiento a alta temperatura. <ul style="list-style-type: none"> • Si el código de información se mantiene, póngase en contacto con un centro de atención al cliente.
1C	El sensor de nivel del agua no funciona correctamente. <ul style="list-style-type: none"> • Pruebe a apagar y reiniciar el programa. • Si el código de información se mantiene, póngase en contacto con un centro de atención al cliente.
AC	Compruebe la comunicación entre la placa base principal y la secundaria <ul style="list-style-type: none"> • Pruebe a apagar y reiniciar el programa. • Si el código de información se mantiene, póngase en contacto con un centro de atención al cliente.
8C	El sensor MEMS no funciona correctamente. <ul style="list-style-type: none"> • Apague la máquina y reinicie el ciclo. • Si el código de información se mantiene, póngase en contacto con un centro de servicio local de Samsung.
AC6	Compruebe la comunicación entre la placa base principal y el inversor. <ul style="list-style-type: none"> • Según cuál sea el estado, es posible que la máquina recupere automáticamente el funcionamiento normal. • Apague la máquina y reinicie el ciclo. • Si el código de información se mantiene, póngase en contacto con un centro de servicio local de Samsung.
DC1	El bloqueo/desbloqueo de la puerta principal no funciona correctamente. <ul style="list-style-type: none"> • Apague la máquina y reinicie el ciclo. • Si el código de información se mantiene, póngase en contacto con un centro de servicio local de Samsung.
0	La máquina no se apaga automáticamente después del último centrifugado y el mensaje «0» permanece. <ul style="list-style-type: none"> • La máquina opera normalmente sin ejecutar el programa DRUM CLEAN (LIMPIEZA TAMBOR). Sin embargo, es aconsejable ejecutar el programa por razones de higiene.
Ub	El centrifugado no funciona. <ul style="list-style-type: none"> • Asegúrese de que la colada está repartida homogéneamente. • Asegúrese de que la lavadora está sobre una superficie nivelada y estable. • Vuelva a distribuir la carga. Si solo lava una prenda, como un albornoz o unos vaqueros, quizá el centrifugado final no sea todo lo satisfactorio que debiera y aparecerá un mensaje de comprobación «Ub» en la pantalla.

Si algún código de información se mantiene visible en la pantalla, póngase en contacto con un centro local de atención al cliente de Samsung.

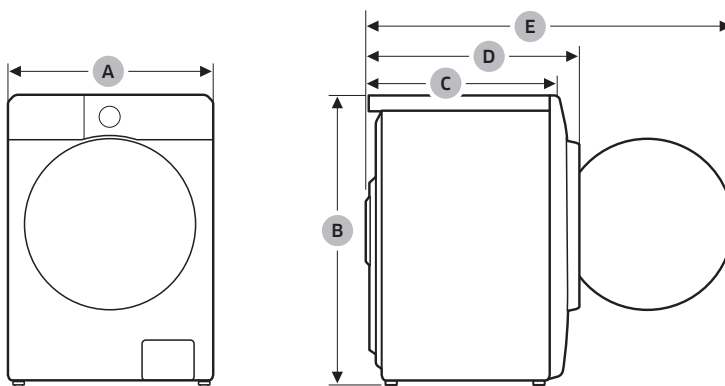


Especificaciones

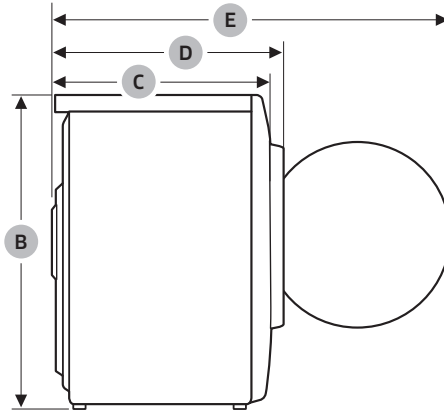
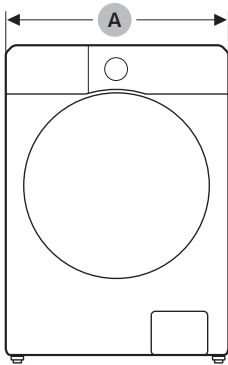
Protección del medio ambiente

- Este electrodoméstico se ha fabricado con materiales reciclables. Cuando decida desecharlo, siga la normativa local para la eliminación de residuos. Corte el cable de alimentación para que el electrodoméstico no pueda conectarse a una toma eléctrica. Quite la puerta para que los animales y los niños pequeños no puedan quedar atrapados en el interior.
- No utilice cantidades de detergente superiores a las recomendadas por el fabricante del producto.
- Utilice productos quitamanchas y lejías antes del programa de lavado solo cuando sea estrictamente necesario.
- Ahorre agua y electricidad cargando siempre la lavadora al máximo (la cantidad exacta de ropa depende del programa que se utilice).

Especificaciones técnicas



Nombre del modelo		WW1*BB*****
Dimensiones	A (anchura)	600 mm
	B (altura)	850 mm
	C (profundidad)	600 mm
	D (profundidad+grosor del marco de la puerta)	630 mm
	E	1080 mm
Presión del agua		50-1000 kPa
Peso neto		73,0 kg (WW**BB****G*) 72,0 kg (WW**BB****T*, WW**BB****A*)
Capacidad máxima de carga	Lavado y centrifugado	11,0 kg
Consumo de energía	Lavado y calentamiento	220-240 V CA / 50 Hz 1900-2300 W
Revoluciones del centrifugado		1400 rpm



Nombre del modelo		WW1*BG*****	
Dimensiones	A (anchura)	600 mm	
	B (altura)	850 mm	
	C (profundidad)	600 mm	
	D	630 mm	
	E	1080 mm	
Presión del agua		50-1000 kPa	
Peso neto		70,0 kg	
Capacidad máxima de carga	Lavado y centrifugado	11,0 kg	
Consumo de energía	Lavado y calentamiento	220-240 V CA / 50 Hz	1900-2300 W
Revoluciones del centrifugado		1400 rpm	

Nota

Nota

Nota

SAMSUNG



DC68-04409D-00