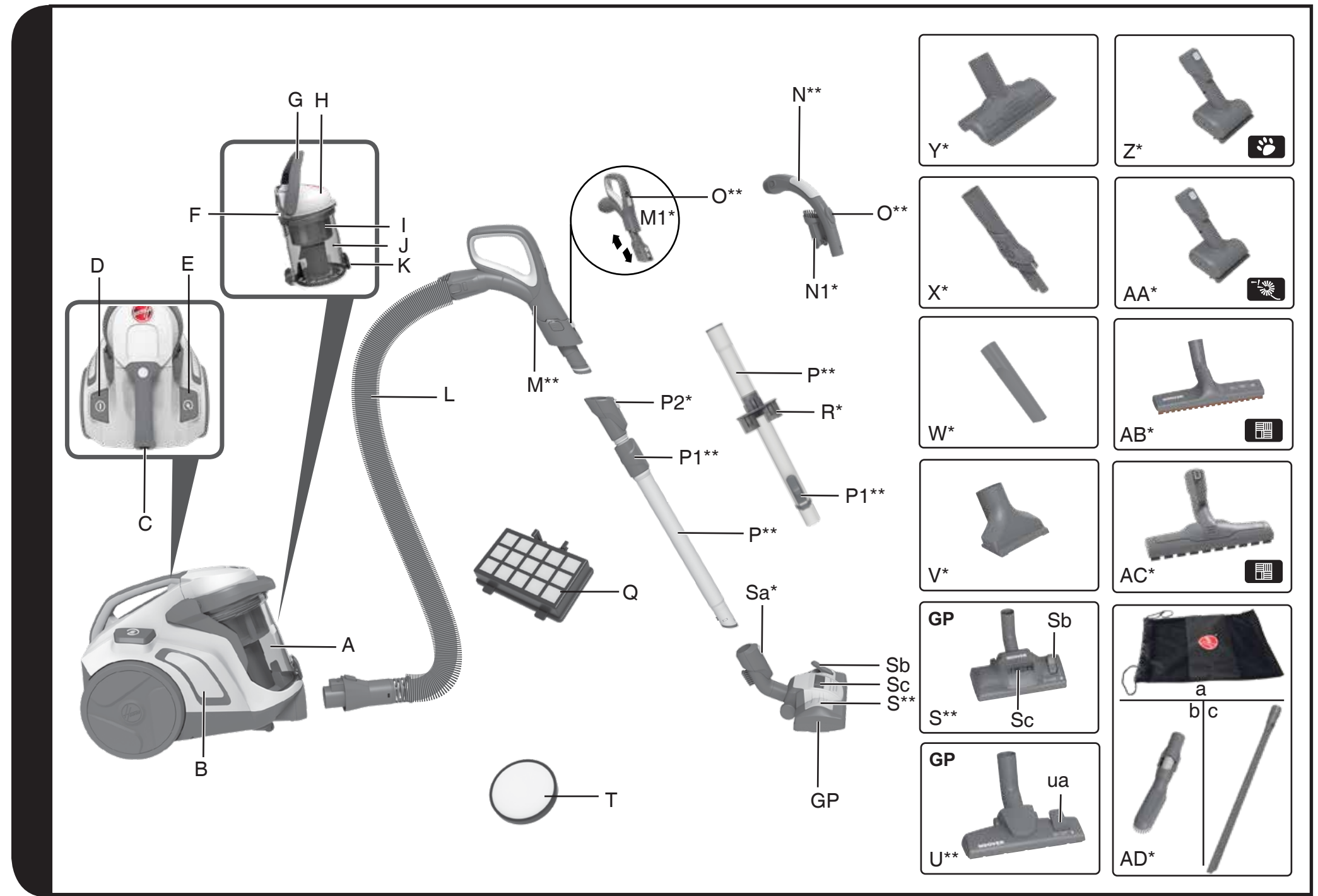




PRINTED IN P.R.C.  
48030869

USER MANUAL (GB) .....P 01  
 MANUEL D'UTILISATION (FR) .....P 05  
 BEDIENUNGSANLEITUNG (DE) .....P 09  
 MANUALE ISTRUZIONI (IT) .....P 13  
 GEBRUIKERSHANDLEIDING (NL) .....P 17  
 MANUAL DE INSTRUÇÕES (PT) .....P 21  
 MANUAL DE INSTRUCCIONES (ES) .....P 25  
 BRUGERVEJLEDNING (DK) .....P 29  
 BRUKSANVISNING (NO) .....P 33  
 INSTRUKTIONSMANUAL (SE) .....P 37  
 KÄYTTÖOHJE (FI) .....P 41  
 ΟΔΗΓΙΕΣ ΧΡΗΣΕΩΣ (GR) .....P 45  
 РУКОВОДСТВО ПОЛЬЗОВАТЕЛЯ (RU) .....P 49  
 INSTRUKCJA OBSŁUGI (PL) .....P 53  
 NÁVOD K OBSLUZE (CZ) .....P 57  
 NAVODILA ZA UPORABO (SI) .....P 61  
 UŽÍVATEĽSKÁ PRÍRUČKA (SK) .....P 65  
 KULLANIM KILAVUZU (TR) .....P 69  
 HASZNÁLATI ÚTMUTATÓ (HU) .....P 73



\*Certain Models Only \*\*May vary according to models