

Gracias por haber adquirido este producto. Antes de utilizar el frigorífico, le aconsejamos que lea atentamente este manual de instrucciones para maximizar su rendimiento. Guarde toda la documentación para consultas o propietarios futuros. Este producto deberá destinarse únicamente a usos domésticos u otras aplicaciones similares, como:

- el área de cocina para personal en tiendas, oficinas y otros entornos de trabajo,
- en casas de campo o por clientes de hoteles, moteles y otros entornos de tipo residencial,
- en establecimientos bed and breakfasts (B&B),
- para servicios de catering y usos similares no destinados a la venta al por menor.

Este aparato deberá ser destinado única y exclusivamente a la conservación de alimentos. Cualquier otro uso se considera peligroso y el fabricante no podrá ser considerado responsable de cualquier omisión. Asimismo, se recomienda leer las condiciones de garantía. Es importante leer atentamente estas instrucciones para conseguir el máximo rendimiento y un funcionamiento óptimo de su electrodoméstico. No respetar estas instrucciones podría dejar sin validez su derecho a acceder al servicio técnico gratuito durante el período de garantía.

INFORMACIÓN DE SEGURIDAD

Esta guía puede contener información de seguridad importante. Le sugerimos guardar estas instrucciones en un lugar seguro para poder consultarlas en el futuro y garantizar que tenga una buena experiencia con el electrodoméstico.

El congelador contiene un gas refrigerante (R600a: isobutano) y gas aislante (ciclopentano) que, aunque poseen una elevada compatibilidad con el medio ambiente, son inflamables.



Precaución: riesgo de incendio
En caso de producirse daños en el circuito de refrigerante:

- **Evite llamas desnudas y fuentes de ignición.**

Ventile a fondo la estancia donde se encuentre situado el electrodoméstico.

PRECAUCIÓN

- **Durante la limpieza y el transporte, deberá tener cuidado de no tocar los cables metálicos del condensador en la parte posterior del electrodoméstico, puesto que podría lesionarse los dedos y las manos o dañar el producto.**
- **Este electrodoméstico no se puede instalar apilado sobre otro. No intente sentarse ni ponerse de pie sobre el electrodoméstico pues no ha sido diseñado para dichos usos. Podría dañar el electrodoméstico o sufrir lesiones personales.**
- **Para evitar que se produzcan cortes o daños en el cable de alimentación, asegúrese de que no quede atrapado debajo del electrodoméstico durante y después del transporte/traslado del electrodoméstico.**
- **Al colocar el electrodoméstico, tenga cuidado de no causar daños en revestimientos de suelos, tuberías, revestimientos de paredes, etc. No intente mover el electrodoméstico tirando de la puerta o del asa. No permita que los niños jueguen con el electrodoméstico ni con los controles. Nuestra empresa declina toda responsabilidad en caso de que no se sigan las instrucciones pertinentes.**
- **No instale el electrodoméstico en un lugar húmedo o sucio, ni lo exponga a la luz directa del sol o el agua.**
- **No instale el electrodoméstico cerca de calentadores o materiales inflamables.**

- En caso de fallo en el suministro eléctrico, no abra la puerta. Si el corte en el suministro eléctrico se prolonga durante menos de 20 horas, los alimentos congelados no deberían verse afectados. Si el corte se prolonga durante más tiempo, deberá procederse a la comprobación de los alimentos y consumirse de inmediato; también se pueden cocinar y volver a congelar.
- Si le resulta difícil abrir la puerta del congelador justo después de cerrarla, no se preocupe. Esto se debe a la diferencia de presión que deberá ecualizarse para permitir que la puerta vuelva a abrirse normalmente transcurridos unos minutos.
- No conecte el electrodoméstico al suministro eléctrico hasta que todos los embalajes y protectores para el transporte se hayan retirado por completo.
- Si el electrodoméstico se ha transportado en posición horizontal, proceda a colocarlo en su lugar de instalación y espere un mínimo de 4 horas antes de ponerlo en marcha para que repose el aceite del compresor.
- Este congelador solo debe utilizarse para los fines para los que ha sido concebido, a saber, el almacenamiento y la congelación de productos comestibles.
- No guarde medicamentos ni material de laboratorio en la cámara de vino.

Es posible que, al almacenar material que requiere un estricto control de la temperatura de almacenamiento, este se deteriore o que se produzca una reacción incontrolada peligrosa.

- Antes de llevar a cabo cualquier operación, desenchufe el cable de alimentación de la toma eléctrica.
- Una vez recibido, realice las comprobaciones pertinentes a fin de garantizar que el producto no presenta daños y que todos los componentes y accesorios están en perfecto estado.
- Si se advierte una fuga en el sistema de refrigeración, no toque la toma mural y no utilice llamas vivas. Abra la ventana y ventile la estancia. A continuación, llame a un centro de asistencia técnica para solicitar la reparación.
- No use cables prolongadores ni adaptadores.
- No tire en exceso del cable. No pliegue el cable. No toque el enchufe con las manos húmedas.
- No dañe el enchufe o el cable de alimentación; esto podría provocar incendios o descargas eléctricas.
- El fabricante, su servicio técnico o un técnico cualificado deben sustituir el cable de alimentación que esté dañado para evitar riesgos.
- No coloque ni almacene materiales inflamables y muy volátiles, como éter, gasolina, GLP, gas propano, aerosoles, adhesivos, alcohol puro, etc. Estos materiales pueden

- provocar una explosión.
- No utilice ni almacene aerosoles inflamables, como pintura en espray, cerca de la cámara de vino. Esto podría provocar explosiones o incendios.
 - No coloque objetos ni contenedores con agua encima del aparato.
 - No recomendamos el uso de cables prolongadores ni adaptadores con varias tomas.
 - No arroje el electrodoméstico al fuego. Tenga cuidado de no dañar las tuberías/el circuito de refrigeración del electrodoméstico durante el transporte o el uso. En caso de daños, no exponga el electrodoméstico al fuego, a una fuente de ignición potencial y ventile de inmediato la estancia donde se encuentre situado el electrodoméstico.
 - El sistema de refrigeración situado en la parte posterior e interior de la cámara de vino contiene refrigerante. Por lo tanto, evite dañar los tubos.
 - No use dispositivos eléctricos dentro de los compartimentos para alimentos del electrodoméstico, salvo que sean del tipo recomendado por el fabricante.
 - No dañe el circuito refrigerante.
 - No utilice dispositivos mecánicos u otros equipos para acelerar el proceso de descongelación, salvo aquellos recomendados por el fabricante.
 - No use dispositivos eléctricos dentro de los compartimentos para alimentos, salvo que sean del tipo recomendado por el fabricante.
 - Para evitar lesiones o quemaduras, no toque los elementos de refrigeración internos, sobre todo si tiene las manos mojadas.
 - No obstruya las aberturas de ventilación de la carcasa del electrodoméstico o de la estructura integrada.
 - No use objetos puntiagudos o afilados como cuchillos o tenedores para eliminar la escarcha.
 - No utilice secadores de pelo, estufas eléctricas u otros aparatos similares para descongelar.
 - No utilice un cuchillo o cualquier objeto afilado para eliminar escarcha o hielo. Si lo hace, el circuito refrigerante podría resultar dañado y las fugas podrían provocar incendios o daños oculares.
 - No utilice dispositivos mecánicos u otros equipos para acelerar el proceso de descongelación.
 - Evite absolutamente el uso de llamas descubiertas o equipos eléctricos para acelerar la fase de descongelación, tales como calefactores, limpiadores de vapor, velas, lámparas de aceite y similares.
 - Nunca realice un lavado con agua del compresor, simplemente pase un paño seco para evitar el óxido tras la limpieza.
 - Se recomienda mantener el enchufe limpio; cualquier exceso de polvo sobre el enchufe podría provocar un

incendio.

- Este producto está diseñado y construido únicamente para usos domésticos.
- La garantía quedará sin validez si el producto se instala o utiliza en lugares comerciales o no residenciales.
- El producto debe instalarse, ubicarse y manejarse correctamente, de acuerdo con las instrucciones contenidas en el Manual de instrucciones del usuario suministrado.
- La garantía se aplica solo a productos nuevos y no es transferible si se revende el producto.
- Nuestra empresa declina toda responsabilidad en caso de datos incidentales o emergentes.
- La garantía no afectará, en ningún caso, a sus derechos legales.
- No lleve a cabo reparaciones en la cámara de vino. Todas las intervenciones debe llevarlas a cabo únicamente personal cualificado.
- Si va a eliminar un producto antiguo con un cerrojo o un pasador instalado en la puerta, asegúrese de depositarlo en condiciones seguras que eviten que queden niños atrapados en su interior.
- Este electrodoméstico puede ser utilizado por niños de 8 años o más y por personas con capacidades físicas, sensoriales o mentales reducidas o con falta de experiencia y conocimiento, siempre y cuando estén supervisados o hayan recibido instrucciones adecuadas acerca de

cómo utilizarlo de forma segura y entiendan los riesgos implicados.

- Los niños no deben jugar con el aparato. Los niños sin supervisión no deben realizar operaciones de limpieza y mantenimiento.
- Bloqueos: si su frigorífico/congelador está dotado con un bloqueo, para evitar que los niños se queden atrapados, guarde la llave fuera de su alcance y no en las cercanías de la aplicación. Al eliminar un viejo frigorífico/congelador, rompa todos los bloqueos o pasadores como una medida de seguridad. Este aparato no está destinado a utilizarse como aparato encastrable.

DESECHAR EL ELECTRODOMÉSTICO ANTIGUO



Este electrodoméstico cumple la directiva europea 2012/19/EU en materia de Residuos de Aparatos Eléctricos y Electrónicos (RAEE).

Los RAEE contienen tanto sustancias contaminantes (que pueden conllevar consecuencias negativas para el medio ambiente) como componentes básicos (que se pueden reutilizar). Es importante que los RAEE se sometan a tratamientos específicos para eliminar y desechar adecuadamente los contaminantes y recuperar y reciclar todos los materiales.


Las personas desempeñan un papel clave a la hora de garantizar que los RAEE no se conviertan en un problema medioambiental. Para ello, es esencial seguir ciertas normas básicas:

Los RAEE no deben recibir el mismo tratamiento que los residuos domésticos.

Los RAEE deben depositarse en los puntos limpios pertinentes, gestionados por las autoridades locales o por empresas autorizadas. En muchos países, existe un servicio de recogida a domicilio de RAEE de gran tamaño.

En muchos países, al comprar un electrodoméstico nuevo, el distribuidor podría encargarse de la recogida del antiguo de forma totalmente gratuita, siempre y cuando el equipo tenga características similares y sea del mismo tipo que el equipo suministrado.

Conformidad

Mediante la colocación de la marca  en este producto confirmamos el cumplimiento de todos los requisitos legislativos europeos relevantes en materia de seguridad, salud y medio ambiente establecidos para este producto. Los niños de 3 a 8 años de edad pueden cargar o descargar este aparato.

ADVERTENCIA: Cuando coloque el aparato, asegúrese de que el cable de


ADVERTENCIA: No sitúe varias tomas de corriente o fuentes de alimentación portátiles en la parte trasera del aparato. Para evitar que los alimentos se contaminen, respete las instrucciones siguientes.


Si la puerta permanece abierta durante mucho tiempo puede producirse un aumento importante de la temperatura en los compartimentos del aparato

Limpie periódicamente las superficies que entren en contacto con los alimentos y los sistemas de desagüe accesibles.

Limpie los depósitos de agua si no se han utilizado durante 48 horas. Enjuague el sistema de agua conectado al suministro de agua si no se ha extraído agua durante 5 días. Guarde la carne y el pescado crudos en recipientes adecuados dentro del frigorífico para que no entren en contacto con otros alimentos ni goteen.

Los compartimentos de congelación de dos estrellas (si el aparato dispone de ellos) son adecuados para conservar alimentos precongelados, guardar o hacer helados y producir cubitos de hielo.

 Los compartimentos de una, dos y tres estrellas (si el aparato dispone de ellos) no son adecuados para congelar alimentos frescos.

 Para evitar la aparición de moho, el aparato se debe apagar, descongelar, limpiar y secar, además de dejar la puerta abierta, cuando vaya a permanecer vacío durante largos periodos de tiempo.

ADVERTENCIA: Durante el uso, el mantenimiento y la eliminación del aparato, preste atención al símbolo situado en el lado izquierdo de la parte trasera del aparato (panel trasero o compresor).

Se trata del símbolo de aviso de incendio. En los tubos de refrigerante y el compresor hay materiales inflamables. Manténgase alejado de focos de fuego durante el uso, el mantenimiento y la eliminación del aparato.

AHORRO ENERGÉTICO


Para reducir el consumo energético, sugerimos:

- Instalar el aparato alejado de fuentes de calor, de la luz directa del sol y en una habitación bien ventilada.
- Evitar introducir alimentos calientes en el frigorífico para no elevar la temperatura interior y, así, provocar un funcionamiento continuo del compresor.
- No sobrecargar el electrodoméstico para garantizar una buena circulación del aire.
- Descongelar el aparato en caso de un exceso de hielo a fin de facilitar la transferencia del frío.
- En caso de cortes en el suministro eléctrico, se recomienda mantener cerrada la puerta del congelador.
- Abrir o mantener abiertas las puertas del electrodoméstico el menor tiempo posible.
- Evitar ajustar el termostato en temperaturas excesivamente frías.
- Eliminar el polvo presente en la parte posterior del electrodoméstico.

PRECAUCIONES

- Este aparato puede ser utilizado por niños de 8 años en adelante y por personas con capacidad física, psíquica o sensorial reducida, o bien, faltas de experiencia y conocimiento si se realiza bajo supervisión o se les ha dado instrucciones acerca del uso del aparato de forma segura y comprenden los riesgos que entraña.
- Los niños no deben jugar con el aparato.
- La limpieza y el mantenimiento por parte del usuario no será llevada a cabo por niños sin supervisión.
- El aparato debe situarse de manera que el enchufe quede accesible.
- Si el cable de alimentación se daña, deberá sustituirlo el fabricante, un agente del servicio técnico o personal cualificado similar, para evitar que pueda ocurrir un accidente.
- Mantenga las aperturas de ventilación libres de obstrucciones en el recinto donde esté colocado el aparato o en la estructura donde esté encastrado.
- No intente acelerar el proceso de descongelación haciendo uso de un dispositivo mecánico ni por ningún otro medio que no sea el que recomiende el fabricante exclusivamente.
- No dañe el circuito refrigerante.
- No utilice aparatos eléctricos en el interior de los compartimentos de almacenamiento de alimentos del aparato, salvo que sean del tipo recomendado por el fabricante.
- Póngase en contacto con un agente del servicio técnico para desechar el aparato, ya que contiene gas inflamable.
- Si las lámparas se dañan, deberá sustituirlas el fabricante, un agente del servicio técnico o personal cualificado similar, para evitar que pueda ocurrir un accidente.
- No almacene sustancias explosivas como latas de aerosoles con propelente inflamable dentro del aparato.
- El arcón congelador es apto para su uso en habitaciones sin calefacción y exteriores que no desciendan de los -12°C .
- El congelador incorpora refrigerantes inflamables, preste atención durante la instalación, manipulación, mantenimiento y reciclaje del aparato.
- Los aparatos equipados con luz llevan integrados un interruptor. Cuando el congelador se abre, la luz se enciende automáticamente y se apaga cuando éste se cierra (no disponible en todos los modelos).
- Las normativas exigen que el aparato esté conectado a una toma de tierra.



- El símbolo  en el producto o en su embalaje indica que no debe ser tratado como residuo doméstico. En su lugar, deberá llevarlo al punto de recogida adecuado para el posterior reciclaje de todo el equipo electrónico y eléctrico. Asegúrese de que este aparato se desecha correctamente, ya que de esta forma ayudará a evitar posibles consecuencias negativas para el medio ambiente y la salud humana, que podrían ocurrir como consecuencia de una eliminación inapropiada de este producto. Para obtener información más detallada acerca de la forma de reciclar este producto, póngase en contacto con la oficina municipal de su localidad, con el servicio de eliminación de desechos domésticos o con la tienda en la que adquirió el producto.

DIAGRAMS

FIG. 1

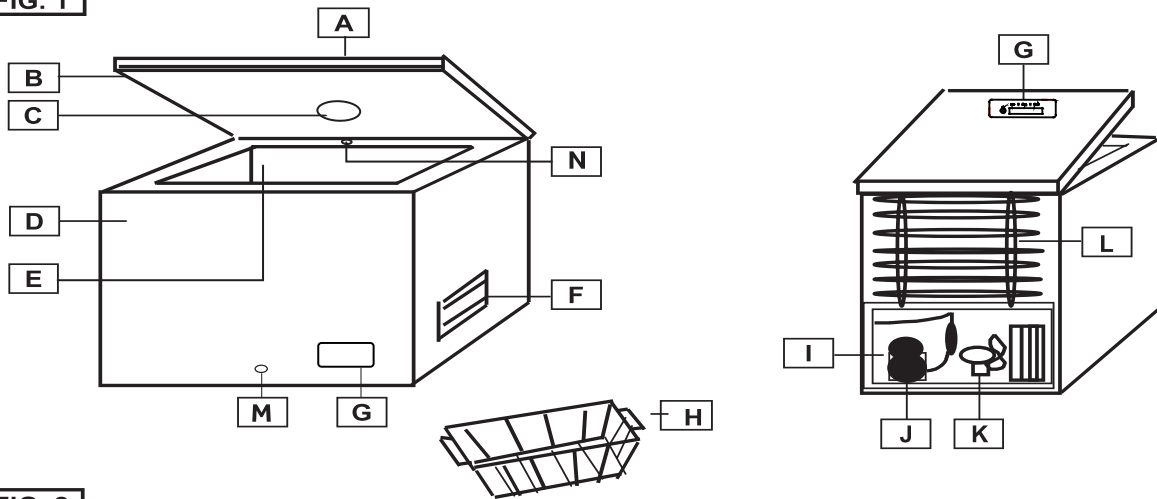
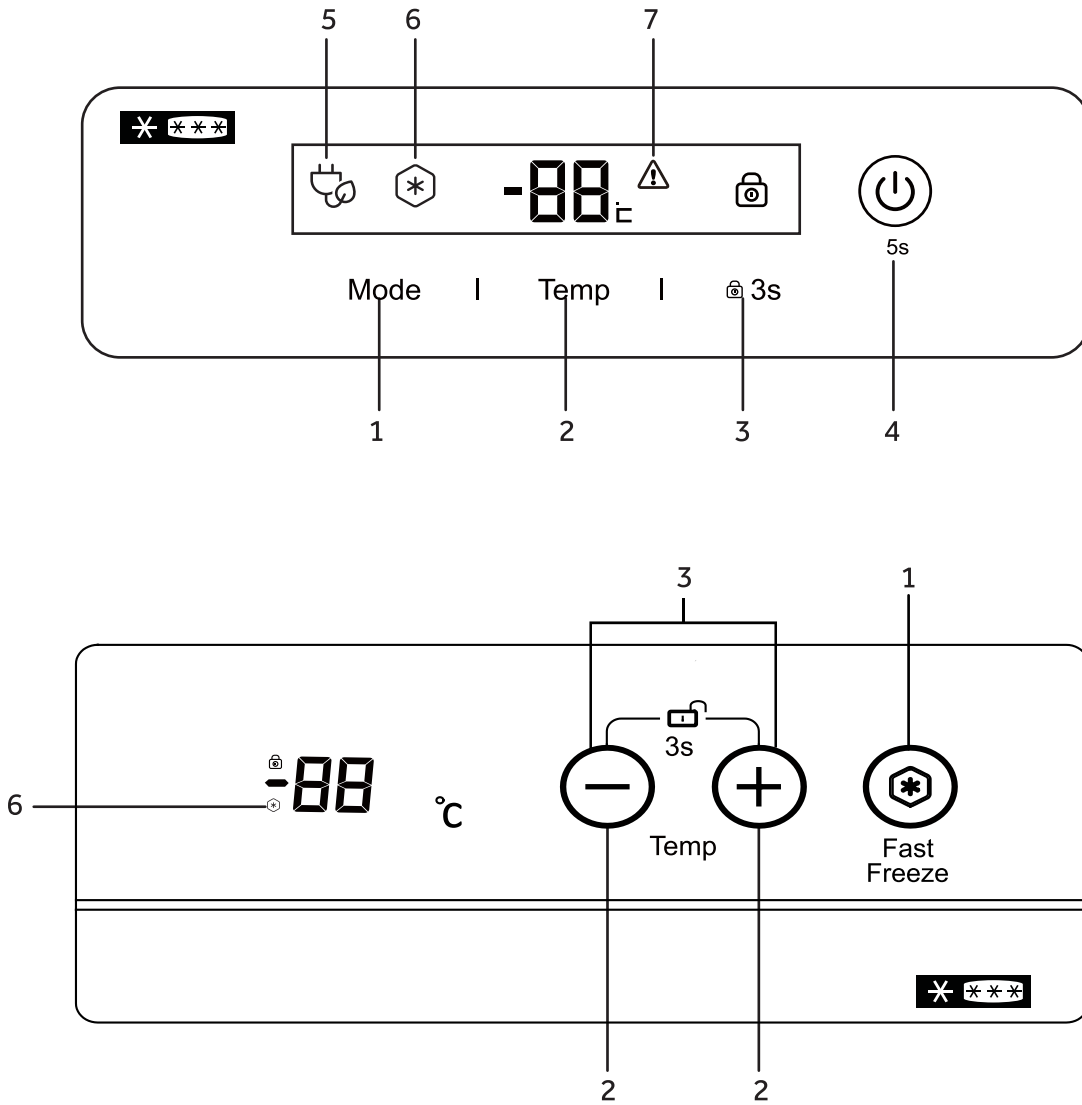


FIG. 2



DIAGRAMAS

FIG 1.

- A Tapa
- B Junta
- C Luz interior (si está disponible)
- D Cuerpo del arcón
- E Compartimento de almacenamiento
- F Rejilla de ventilación
- G Panel de control
- H Cesta
- I Cámara compresora
- J Compresor
- K Ventilador (si está disponible)
- L Condensador posterior (si está disponible)
- M Tapón de desagüe
- N Sistema FrostShield (si está disponible)

INFORMACIÓN PRELIMINAR

- Este aparato está diseñado únicamente para uso doméstico y para almacenar alimentos.
- Si el aparato está dañado al desembalarlo, póngase en contacto con su distribuidor.
- La red eléctrica debe ajustarse a la placa identificativa del aparato.

INSTALACIÓN

- Desembale el aparato completamente. Asegúrese de que todos los materiales de embalado se extraen y se desechan correctamente antes de la instalación y que se mantienen fuera del alcance de los niños.
- El aparato debe instalarse en una habitación seca y bien ventilada, no debe estar expuesto a la luz directa del sol ni colocarlo cerca de una fuente de calor.
- Deje al menos 10 cm entre el aparato y la zona que lo rodea para que se ventile y el calor se disipe.
- El suministro eléctrico debe ajustarse a lo especificado en la placa identificativa y seguir las normativas locales.
- Es recomendable esperar al menos dos horas antes de enchufar el aparato después de la instalación. Esto ayuda a que el circuito de refrigerante se estabilice.

Instale el aparato en un lugar donde la temperatura ambiente corresponda a la clase climática indicada en la placa de características del aparato:

Energieklasse	Umgebungstemperatur
SN	† 10 °C bis 32 °C
N	† 16 °C bis 32 °C
ST	† 16 °C bis 38 °C
T	† 16 °C bis 43 °C

ARRANQUE

1. Enchufe el cable a la toma de corriente. Todos los indicadores se iluminan y se apagan. A continuación, se muestra la temperatura.
2. Deje que pase una hora para permitir que baje la temperatura en el interior del aparato y, a continuación, coloque los alimentos dentro de este

AJUSTE DE LA TEMPERATURA

Pulse (2) para ajustar la temperatura.

Se sugiere ajustar la temperatura a -18°C.

CONFIGURACIÓN DE FUNCIONES (si está disponible)

Pulse (1) hasta que (6) se ilumine para activar la función Super Freeze.

La función Fast Freeze se apagará automáticamente después de 56 horas para ahorrar energía.

El consumo de energía aumentará cuando esta función esté activada. Durante la función Fast Freeze, la temperatura en el congelador será de -26 °C Pulse (3) durante 3 segundos para bloquear/desbloquear el panel de control.

Pulse (4) durante 5 segundos para encender/apagar el congelador.

SISTEMA FROSTSHIELD (si está disponible)

Este aparato está equipado con sistema Frostshield (N) que sirve para reducir la acumulación de escarcha dentro del cuerpo del arcón. No bloquee el sistema para obtener mejores resultados.

CONGELACIÓN DE ALIMENTOS

- Envuelva o selle los alimentos en papel de aluminio, recipientes herméticos o bolsas de almacenamiento de alimentos antes de la congelación.
- Deje que la comida caliente se enfríe antes de colocarla dentro del aparato.
- La congelación de los alimentos divididos en porciones más pequeñas será más rápida. El peso máximo recomendado por porción es de 2,5 kilogramos.
- Evite colocar comida templada junto a alimentos que ya están congelados. Los alimentos ya congelados pueden descongelarse y es posible que no aguanten el tiempo de almacenamiento previsto.
- No se debe exceder la capacidad del aparato, como se muestra en la placa identificativa.
- Cuando vaya a llenar el aparato con una mayor cantidad de alimentos frescos, se recomienda activar la función Super Freeze (si está disponible) con 24 horas de antelación.

- El tiempo de almacenamiento de los productos ultracongelados adquiridos en un comercio varía según el tipo de alimento y el envasado. Por tanto, siga estrictamente las instrucciones del fabricante en el envasado.

LIMPIEZA Y MANTENIMIENTO

Compruebe siempre que la fuente de alimentación está desactivada antes de llevar a cabo cualquier tipo de mantenimiento o limpieza en el aparato.

Si no va a utilizar el aparato por un largo periodo de tiempo, déjelo abierto para evitar los malos olores que puedan generarse en su interior.

DESCONGELACIÓN

El aparato se debe descongelar una vez que el grosor del hielo de las paredes alcance los 5-6 milímetros.

No utilice ningún tipo de objeto mecánico, afilado o eléctrico para ayudarse en el proceso de extracción del hielo, a menos que sea un elemento suministrado o aprobado por el fabricante o por un centro de servicio técnico autorizado.

Para eliminar el hielo de las paredes internas, utilice un raspador de madera o de plástico sin bordes afilados. No utilice nunca un raspador metálico.

Realice los siguientes procedimientos:

1. Asegurarse de desenchufar el aparato.
2. Séquese bien las manos para evitar daños en la piel al entrar en contacto con el hielo (es aconsejable usar guantes).
3. Retire toda la comida congelada del aparato, póngala en un recipiente, nevera o en bolsas térmicas e introduzca bloques de hielo encima de la comida congelada para que mantenga el frío y lleve el recipiente a una habitación fresca y seca.
4. Saque el tapón de desagüe (**M** - si está disponible) situado en la parte inferior del aparato. De lo contrario, deberá secar con una esponja o con una toalla el agua acumulada por el hielo derretido en el fondo del aparato.
5. Raspe el hielo con cuidado desde el interior del aparato y póngalo en el fregadero de la cocina para que se derrita.
6. Limpie bien todo el interior del aparato, lávelo con agua templada y retire cualquier resto de alimento o líquido que encuentre.
7. Limpie el aparato con una bayeta absorbente o con una esponja hasta que quede bien seco y déjelo que se airee durante 3 o 4 minutos.
8. Vuelva a colocar el tapón del desagüe (**M** - si está disponible).

9. Cierre la puerta del aparato, enchufe el cable a la toma de corriente y póngalo en marcha.

10. Vuelva a introducir los alimentos congelados.

Para evitar que la comida congelada se descongele, realice todo el proceso de limpieza de descongelación en un tiempo máximo de dos horas para reducir cualquier aumento importante en la temperatura del alimento congelado, la cual podría acortar la vida del mismo.

SOLUCIÓN DE PROBLEMAS

1. **¿Dificultad para abrir la puerta?**
Dopo la chiusura della porta, puo' risultare difficoltoso riapirla per alcuni minuti. Questo e' normale e sintomo che la guarnizione porta lavora correttamente. E' sufficiente aspettare pochi minuti e si potra' aprire la porta agevolmente.
2. **No funciona (el aparato no funciona/no enfría)**
 - ¿Hay un fallo en el suministro de energía?
 - Compruebe que el cable se encuentra en buenas condiciones y que se ha conectado correctamente en el enchufe.
3. **El aparato no funciona correctamente/ (7) o 'HH' está encendido**
 - ¿La tapa del aparato está cerrada correctamente?
 - ¿Hay mucho hielo formado en las paredes interiores?
 - ¿El aparato está expuesto a la luz directa del sol o a una fuente de calor?
 - ¿Ha puesto alimentos demasiado calientes dentro del aparato?
 - La clase climática se puede consultar en la placa identificativa de la parte posterior del aparato. Ahí se especifica la temperatura ambiente a la que funcionará el aparato correctamente.

Clase climática	Temperatura ambiente
SN	+10 °C a 32 °C
N	+16 °C a 32 °C
ST	+16 °C a 38 °C
T	+16 °C a 43 °C

4. **El aparato hace ruido.**
Este ruido se produce cuando el motor del compresor se pone en funcionamiento y también por el refrigerante que fluye por el circuito del sistema de enfriamiento. Estos ruidos son normales.
5. **Acumulación de condensación en las paredes exteriores**
En ciertas condiciones atmosféricas, la condensación se puede acumular en las paredes externas del aparato. Esto es normal y no afecta al funcionamiento del aparato.

SERVICIO POSVENTA

1. Resolución de las averías por su cuenta

Si sospecha que puede haber algún fallo, antes de ponerse en contacto con el servicio posventa directamente o a través de su distribuidor, asegúrese de que consulta todas las instrucciones y advertencias indicadas en este manual de usuario.

2. Servicio posventa

Consulte la tarjeta de garantía adjunta con los servicios de postventa disponibles.

Para recibir ayuda inmediata, asegúrese de que tiene preparados los siguientes datos esenciales para identificar el aparato:

- ✓ Marca del aparato
- ✓ Modelo
- ✓ Número de serie
- ✓ Problema o motivo
- ✓ Fecha de compra
- ✓ Comprado a/Proveedor

Para ponerse en contacto con la asistencia técnica, visite nuestro sitio web: <https://corporate.haier-europe.com/en/>. En la sección "websites", elija la marca de su producto y su país. Serás redirigido al sitio web específico donde podrás encontrar el número de teléfono y el formulario para contactar con la asistencia técnica.

DISPONIBILIDAD DE REPUESTOS

Termostatos, sensores de temperatura, placas de circuitos impresos y fuentes luminosas, durante un período de, como mínimo, siete años tras la introducción en el mercado de la última unidad del modelo.

Mangos de puerta, bisagras, bandejas y cestos, durante un período de, como mínimo, siete años, y juntas de puerta durante un período de, como mínimo, diez años tras la introducción en el mercado de la última unidad del modelo;

GARANTÍA

La garantía mínima es: 2 años para los países de la UE, 3 años para Turquía, 1 año para el Reino Unido, 1 año para Rusia, 3 años para Suecia, 2 años para Serbia, 5 años para Noruega, 1 año para Marruecos y 6 meses para Argelia. En Túnez no se requiere garantía legal."

PRECAUCIONES

- Si va a desechar el arcón, deberá retirar la puerta y dejar los estantes en su lugar. Esto reducirá el peligro para los niños. Para deshacerse de la espuma inflamable deberá recurrir a profesionales.

DECLARACIÓN DE CONFORMIDAD

El fabricante del producto o productos a los que se hace referencia en esta descripción declara bajo su responsabilidad absoluta, que dichos productos cumplen con las normas apropiadas de protección, salud y seguridad fundamentales establecidas por el Reino Unido y la Unión Europea y declara que los informes de las pruebas correspondientes realizadas se encuentran a disposición de las autoridades pertinentes para que éstas las examinen. Dichas pruebas podrán solicitarse al vendedor del aparato, en especial, aquéllas relacionadas con la declaración de conformidad de la CE publicadas directamente por el fabricante o con la aprobación de éste.

Además, el fabricante declara que las piezas del aparato, descritas en el manual del usuario, que están en contacto con comida fresca, no contienen ningún tipo de sustancia tóxica.

El fabricante trabaja constantemente en el desarrollo posterior de todos los productos. Tenga esto en cuenta, ya que la tecnología, las instalaciones y los formatos están sujetos a cambios sin previo aviso.

Para más información sobre el producto, consulte <https://eprel.ec.europa.eu/> o escanee el QR en la etiqueta energética suministrada con el aparato.